

Présentation de fin de semestre 7

Equipe projet :
Candelot Victor
Delorme Martin
Georges Maxime

Commanditaires :
Florian Fremont
Gauthier Savalle
Simon Pesquet

Introduction

- Projet porté par la Fédération des CUMA de l'Ouest (référents Florian Frémont et Gauthier Savalle)
- Chargés de missions : Victor, Martin et Maxime
- Soutenu par la Chaire AMNT et AgriLab

- Changement des pratiques culturales des agriculteurs :
 - Réduction l'IFT herbicides dans les systèmes conventionnels
 - Se passer de travail du sol régulier en AB
 - Augmenter l'autonomie azotée
- Plusieurs projets similaires en cours actuellement :
 - Chambre d'agriculture de l'Oise
 - Arvalis et Eco-Mulch

Plan de présentation

- Synthèse des recherches bibliographiques :
agronomie et technique
- Témoignage des professionnels
- Cahier des charges fonctionnel
- 1^{er} concept
- Gestion du temps

Synthèse bibliographique

Partie agronomie, centrée luzerne



Les avantages	Les points de vigilance
Gestion des adventices	Hauteur de fauche
Autonomie azotée	Cycle croissance
Restructuration des sols	

Luzerne

Cycle	Durée repousse (jours)	% MS	Rendement (kg MS/ha)
1		39,8	2 851
2	39	50	3 071
3	41	50,8	2 296
4	50	54,6	1 512
Total / moyenne			9 730

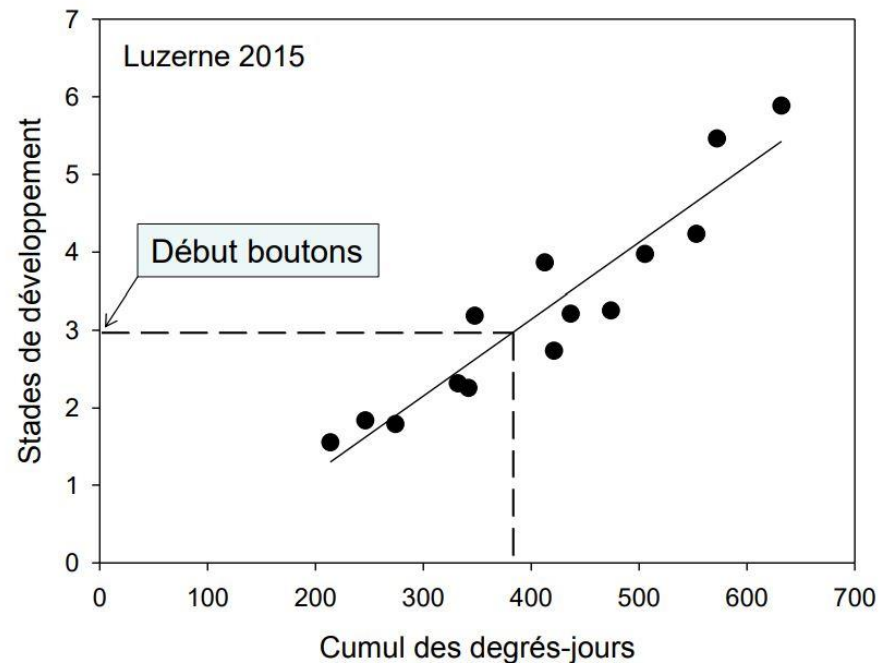
Trèfle violet

Cycle	Durée repousse (jours)	% MS	Rendement (kg MS/ha)
1	0	32	3 639
2	49	50,7	3 191
3	49	45,5	2 198
Total / moyenne			9 028

Comparaison cycle et rendement biomasse luzerne et trèfle violet (capbio-bretagne, 2015)

Synthèse bibliographique

Partie agronomie, centrée luzerne



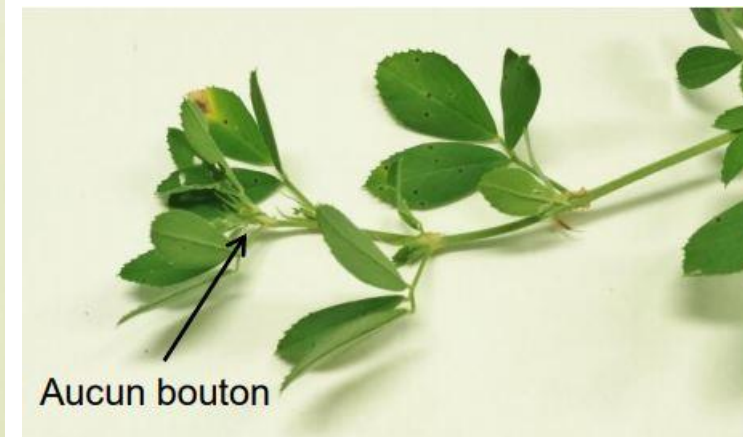
Courbe de croissance de la luzerne (CRAAQ, 2018)



Stade végétatif intermédiaire (1) (Seguin et Al, 2017)



Stade végétatif avancé (2) (Seguin et Al, 2017)



Aucun bouton

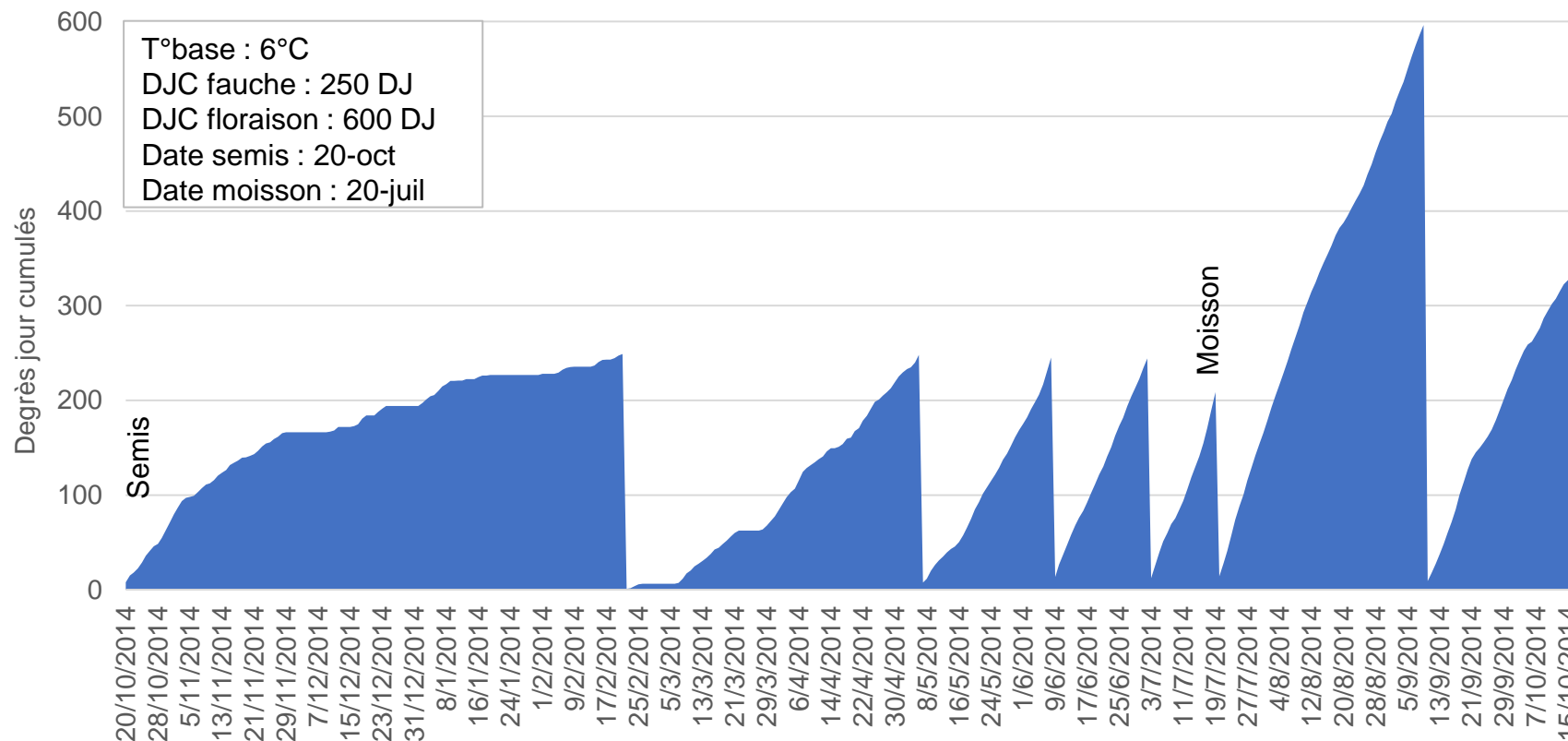
Stade végétatif avancé (2) (Seguin et Al, 2017)

Synthèse bibliographique

Partie agronomie, centrée luzerne



Simulation de pousse d'un couvert de luzerne (Données météo Beauvais, 2014)



Synthèse bibliographique

Partie technique

- Faucheuse
- + Coupe nette
- + Régularité de coupe
- + Entretien
- + Entraînement vertical
- Résidus sous forme entière



Couteau de faucheuse (Kuhn.fr, 2020)

- Broyeur axe horizontal
- + Qualité de hachage
- + Répartition des résidus
- + Réglage de hauteur
- Entraînement sur le côté
- Coupe peu précise



Axe horizontal de broyeur (Kuhn.fr, 2020)

- Rouleau type FACA
- + Auto animation
- + Débit de chantier
- Qualité de coupe
- Réglage de hauteur



Lame de rouleau FACA (Bonnell.fr, 2020)

Témoignage des professionnels

Systeme novateur

Besoin d'informations :

- impact de la régulation sur la luzerne
- impact cycle de l'azote
- dispersion et taille des résidus

Différents moyens :

- Enseignants chercheurs
- Experts en institut technique
- Agriculteurs
- Enquête utilisateurs

Témoignage des professionnels

Résumé

10

Enseignants chercheurs

- Débris de taille réduite
 - Répartition homogène
- bon contact au sol

Experts en institut technique

- Section de la plante pour l'arrêter
- taille des débris pas trop petite
- toucher le maximum de pieds de légumineuses
- recentrer la végétation pour la réguler
- ne pas trop attendre

Agriculteurs

- Pas d'intérêt à un broyage complet des résidus
 - Importance du choix d'espèce
- dimensionnement de l'outil pour l'espèce la plus robuste

Résultats enquête utilisateur

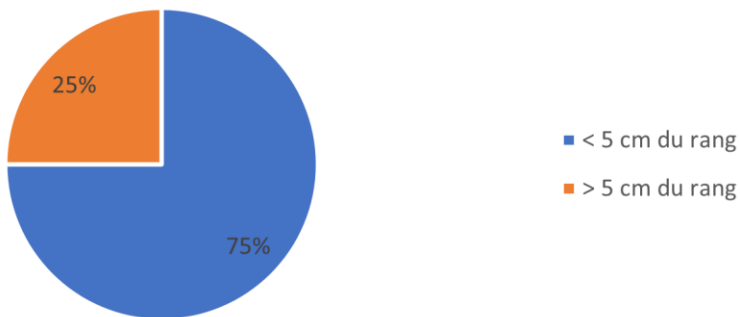
Questions pratiques

Différents écartement de rangs :

- 12,5 cm
- 15 cm
- 18 cm

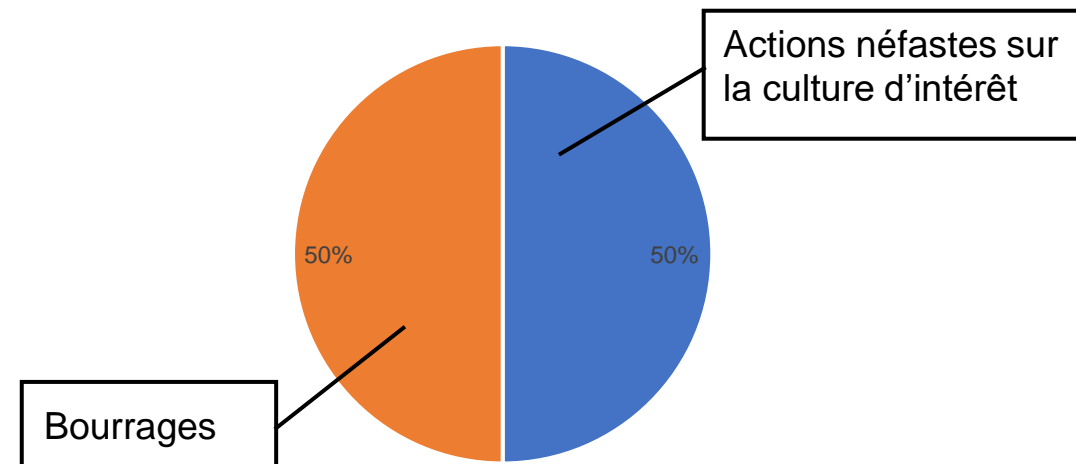
Beaucoup de précision requise

Quelle précision serait la plus adaptée?



Mise en garde :

Selon vous, quels problèmes pourraient-être rencontrés lors d'une régulation mécanique de couvert de légumineuse ?



Débit de chantier

Témoignage des professionnels

Impact sur le prototype

12

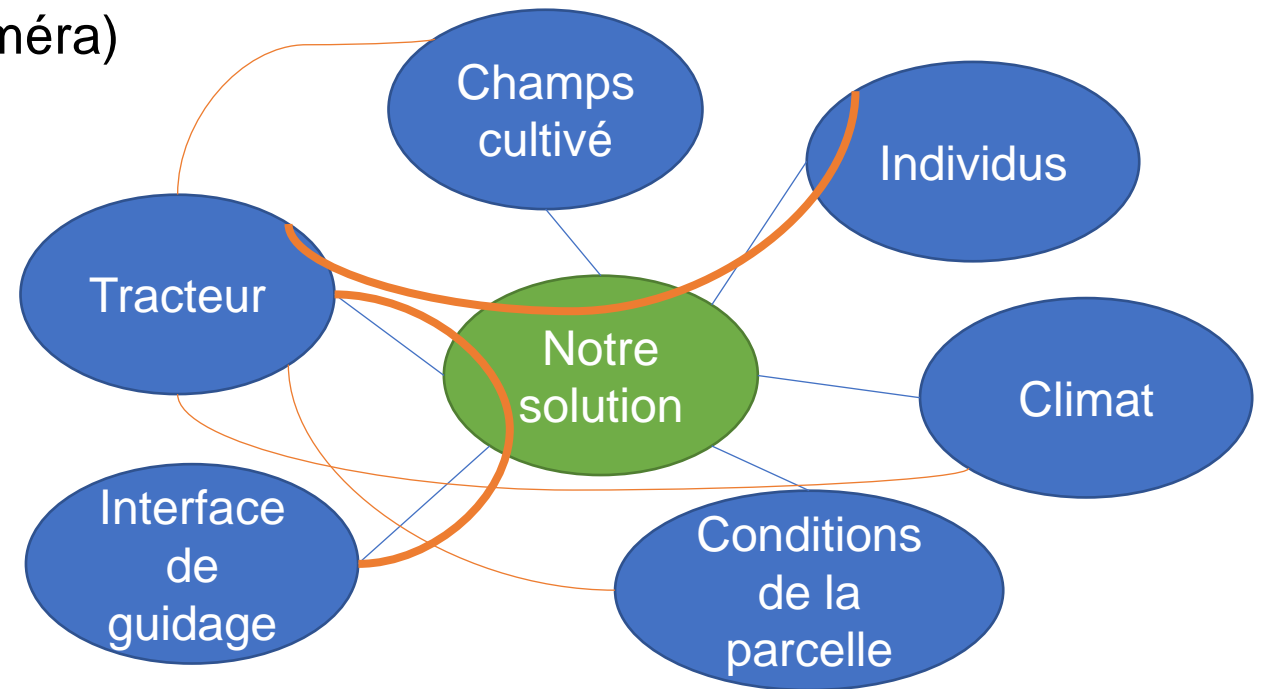
Retour de témoignage	Impact sur le prototype
Résidus répartis sur le rang	Carter
Taille de résidus moyenne	Double lame pour fragmenter sans broyer
Besoin de précision	Travail au plus près des rangs et GPS
Différents écartements inter rangs	Largeur de travail réglable

Cahier des charges fonctionnel

Environnement d'utilisation du produit

13

- Outil agricole utilisé en plein champs
- Outil attelé sur un tracteur en frontal et animé
- Système de guidage (GPS et/ou caméra)



Cahier des charges fonctionnel

Analyse fonctionnelle

14

Fonction	Importance
Couper la biomasse en interligne des rangs de la culture d'intérêt	5
Préserver la culture d'intérêt	5
Restituer la biomasse sur le sol	5
Diviser les tiges avant fauche (couvert VS culture d'intérêt)	4
Varié la hauteur de coupe	4
Régler la largeur de coupe	4
Hacher la biomasse	3

Echelle d'importance : 1 faible / 5 élevée

Cahier des charges fonctionnel

Analyse fonctionnelle

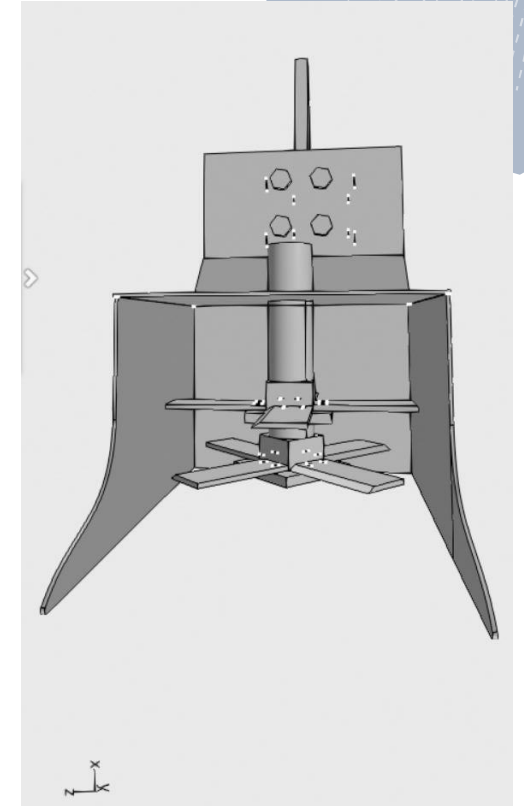
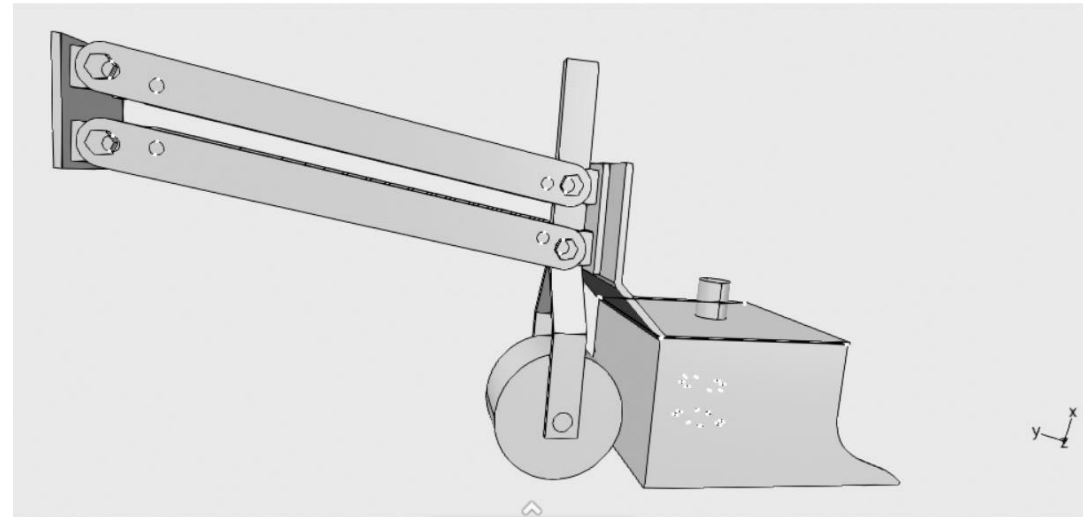
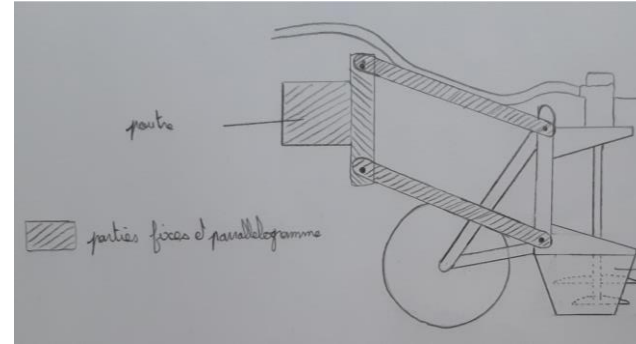


Fonction	Critère d'appréciation	Résultat attendu
Couper la biomasse en interligne des rangs de la culture d'intérêt	Proportion de tiges coupées	Qualité de coupe (coupe nette à la hauteur définie)
Préserver la culture d'intérêt	Proportion des dégâts et précision	Moins de 10% de dégâts et rapprochement suffisant des rangs
Restituer la biomasse sur le sol	Répartition des résidus	Répartition homogène
Diviser les tiges avant fauche (couvert VS culture d'intérêt)	Recentrage des tiges dans le carter	Séparation nette sans bourrage
Variation de la hauteur de coupe	Plage de réglage	+/- 8 cm
Régler la largeur de coupe	Plage de réglage	+/- 5 cm
Hacher la biomasse	Taille des résidus	1/3 de la taille de la plante entière

1^{er} concept

Caractéristiques :

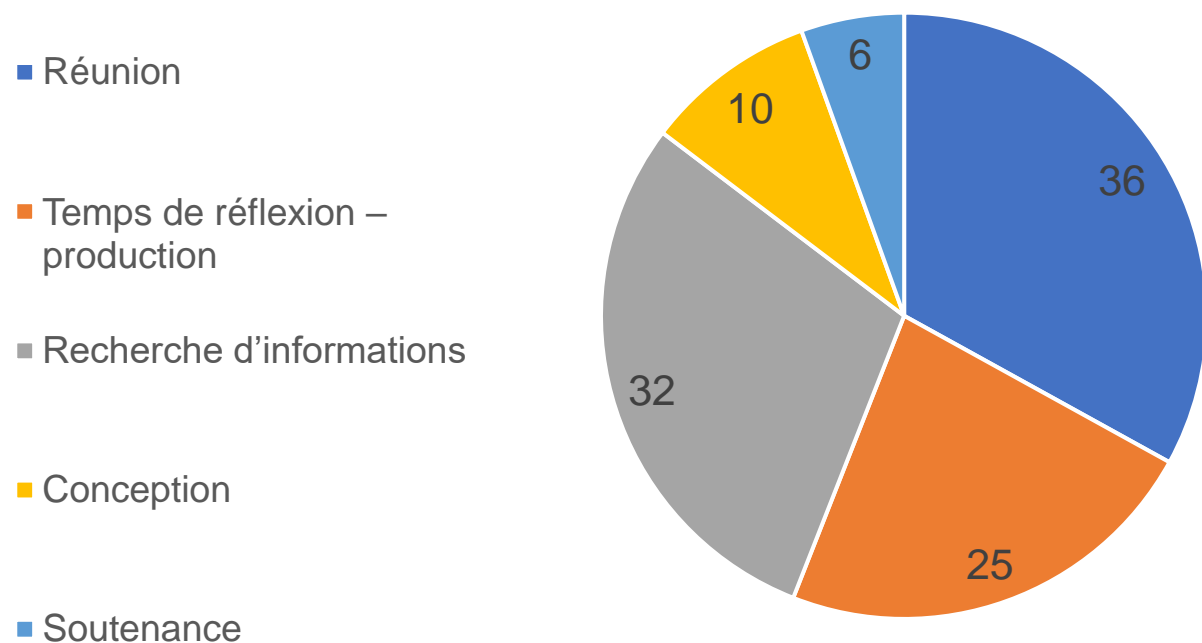
- Parallélogramme
- Double lame
- Entraînement hydraulique vertical
- Roue de jauge
- Réglage de la lame pour fauche en inter rang de $2 * 15 = 30\text{cm}$ à $3 * 12,5 = 37,5\text{ cm}$
- Diviseurs



Gestion du temps

Temps passé au S7

Temps consacré / action, en heures

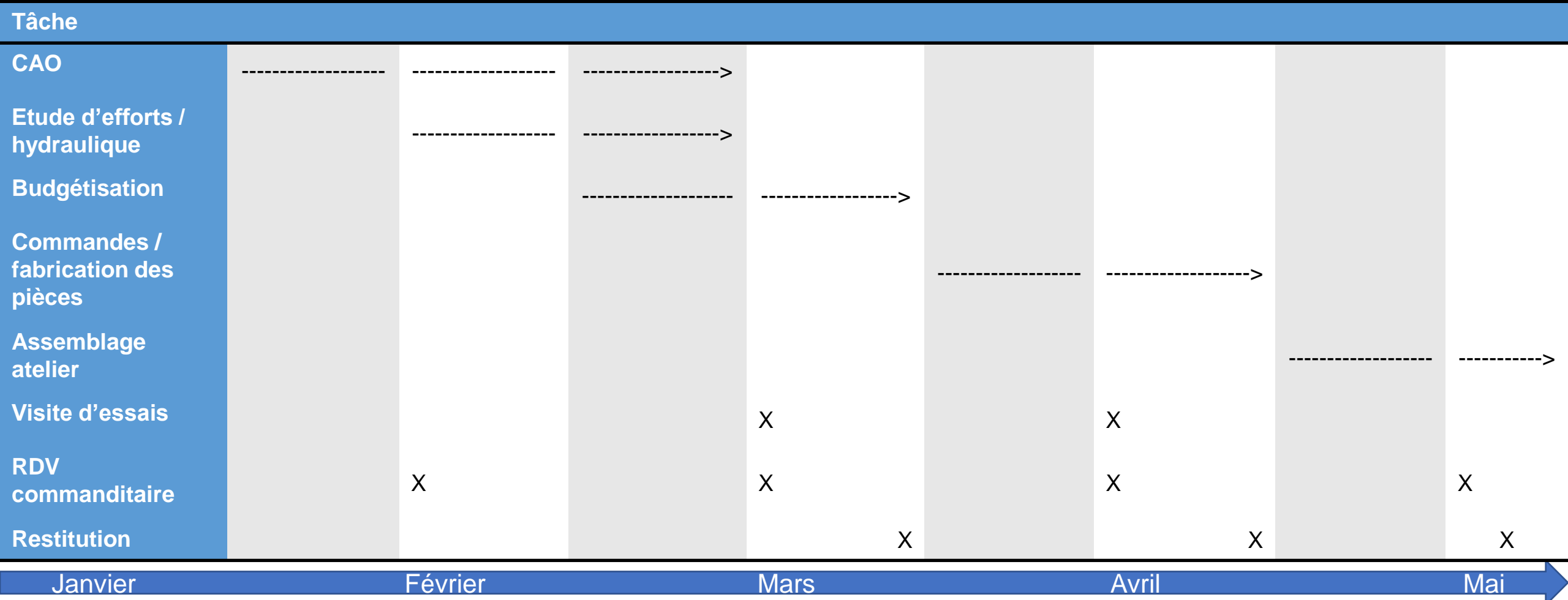


Temps total : 109 heures



Gestion du temps

Planification S8





Merci